

HB

中华人民共和国航空行业标准

FL 5315

HB 8295~HB 8297-2002

直径公差带 z7 和 u8 圆柱销

Parallel pins, shank tolerance z7 and u8

2003-02-24 发布

2003-02-24 实施

国防科学技术工业委员会 发布

前 言

本标准的附录 A 为资料性附录。

本标准由中国航空工业第一集团公司提出。

本标准由中国航空综合技术研究所归口。

本标准起草单位：中国航空综合技术研究所、中国航空工业第一集团公司 3117 厂。

本标准主要起草人：隋明丽、李丕智、何 英、谷云辉。

直径公差带 z7 和 u8 圆柱销

1 范围

本标准规定了直径公差带 z7 和 u8 圆柱销(以下简称圆柱销)的结构和尺寸。
本标准适用于机械定位连接。

2 规范性引用文件

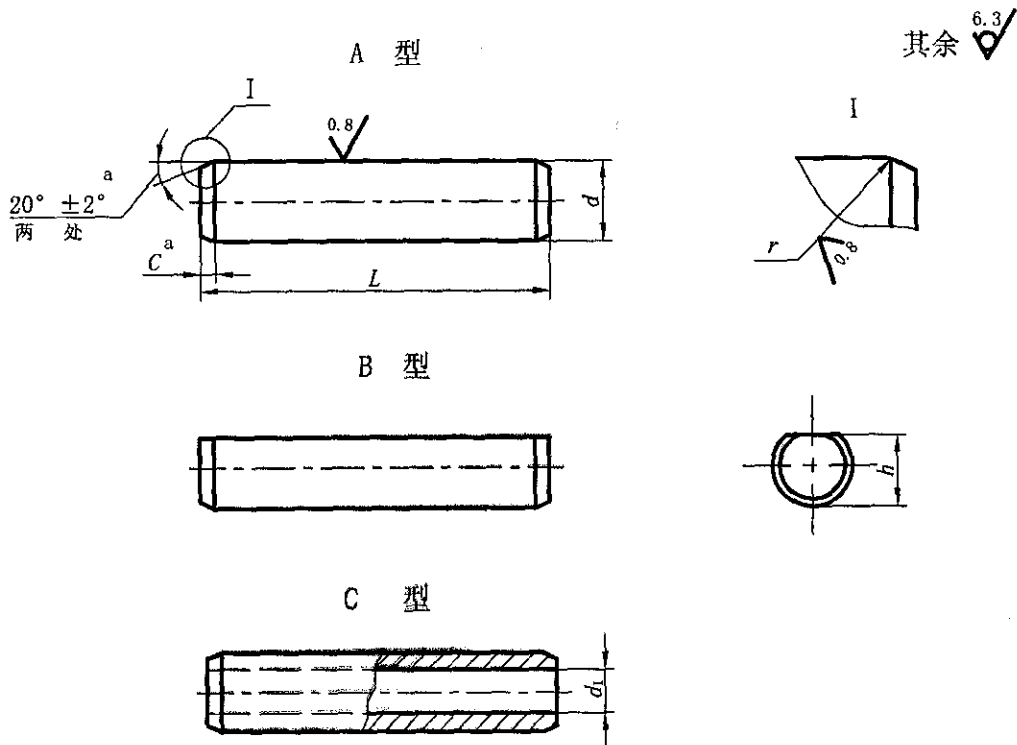
下列文件中的条款通过本标准的引用而成为本标准的条款。凡是注日期的引用文件,其随后所有的修改单(不包括勘误的内容)或修订版均不适用于本标准,然而,鼓励根据本标准达成协议的各方研究是否可使用这些文件的最新版本。凡是不注日期的引用文件,其最新版本适用于本标准。

HB 1-708 销和轴技术条件

HB 5800-1999 一般公差

3 要求

圆柱销的结构和尺寸应符合图 1 和表 1、表 2 的规定,圆柱销重量按表 3 的规定。



° 尺寸由工具保证。

图 1